

SVL	Segel Vorliek	SL	Seitenliek des Spis
UL	Unterliek	SF	Fussliek
AL	Achterliek	SMW	Mittelbreite

Masse zur Bestimmung des Segels / der Fläche

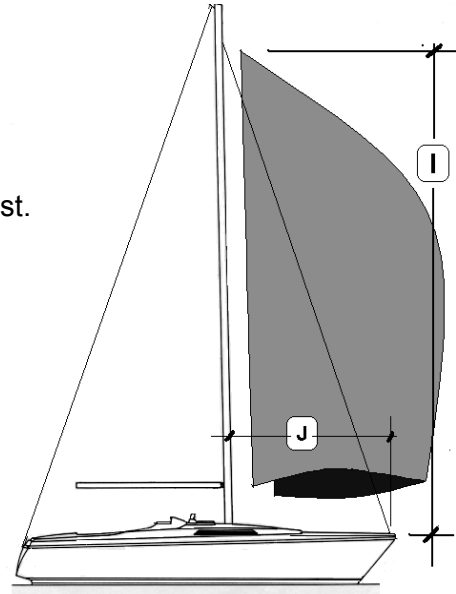
Vom Boot

I =

Höhe des Vorsegeldreiecks.
Mass ab Vorstagansatz am Mast
bis Deckoberkante seitlich vom Mast.

J =

Basis des Vorsegeldreiecks.
Vorderkante Mast bis Schnittpunkt
Vorstag auf Deck



WOHIN ??

Offerte bitte senden an :

Name*

Vorname*

Adresse*

PLZ*

Ort*

Telephon P

Telefon G

e-mail @

Fax Nr.

* Diese Felder müssen ausgefüllt werden

Tragen Sie bitte alle notwendigen Angaben elektronisch direkt in die vorgesehenen Felder ein, speichern Sie das Formular ab und senden es als Anhang mit ihrem E-mail Programm an:

bürger@elvstromsails.ch.

Sie können das Formular aber auch ausdrucken und faxen an: ++41 (0)33 336 17 72