

Offertenanfrage für Vorsegel-Rollanlage

Um Ihnen eine genaue Offerte ausarbeiten zu können brauchen wir einige Angaben.

Je genauer Ihre Angaben umso detaillierter unser Angebot

BOOT:

Bootstyp:

Länge

Breite:

Verdrängung/Gewicht

ev. nähere Bezeichnung / Jahrgang etc.

Takelung:

7/8

Top

WAS ??

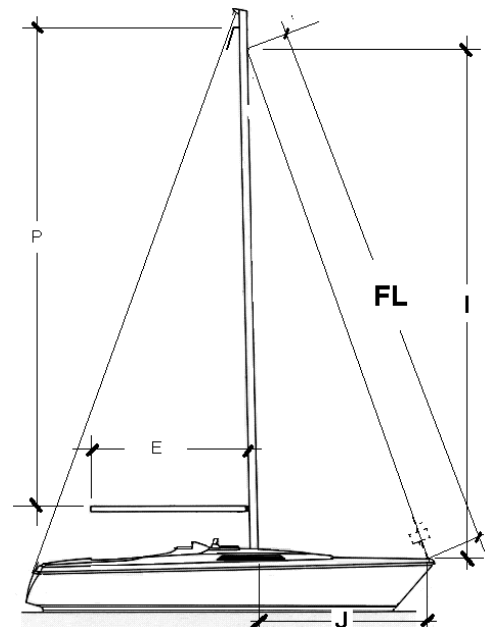
Für ihre Offerte benötigen wir folgende Masse

Vom Boot

I = Höhe des Vorsegeldreiecks.
Mass ab Vorstagansatz am Mast bis Deckoberkante seitlich vom Mast

J = Basis des Vorsegeldreiecks.
Vorderkante Mast bis Schnittpunkt Vorstag auf Deck

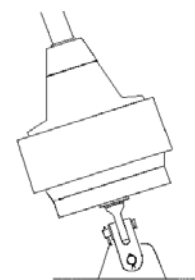
FL = Länge des Vorstages von Bolzen zu Bolzen .



falls bekannt: (Für die Offerte nicht unbedingt notwendig)

Verlängerung unter dem neuen Roller, damit der Anker schwenken kann

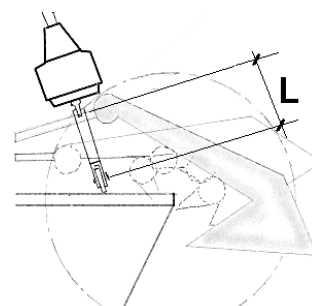
Nein / normale Ausführung, tief



Normale Ausführung

Ja / wenn ja wie viel = **L =**

mm



Verlängerung für Ankerradius

WOHIN ??

Offerte bitte senden an :

Name*

Vorname*

Adresse*

PLZ*

Ort*

Telephon P

Telefon G

e-mail @

Fax Nr.

* Diese Felder müssen ausgefüllt werden

Tragen Sie bitte alle notwendigen Angaben elektronisch direkt in die vorgesehenen Felder ein, speichern Sie das Formular ab und senden es als Anhang mit ihrem E-mail Programm an:

burger@elvstromsails.ch

Sie können das Formular aber auch ausdrucken und faxen an: ++41 (0)33 336 17 72