

Offertenanfrage für Vorsegel

Um Ihnen eine genaue Offerte ausarbeiten zu können brauchen wir einige Angaben.

Je genauer Ihre Angaben umso detaillierter unser Angebot

Bei Auftragserteilung senden wir Ihnen, wenn wir das Segel nicht ausmessen oder bereits im Besitze der genauen Unterlagen sind, Ausmassblätter zu anhand deren Sie uns die genauen benötigten Angaben und Masse geben können

BOOT:

Bootstyp::

Länge Breite: Verdrängung/Gewicht

ev. nähere Bezeichnung / Jahrgang etc.

Takelung: 7/8 Top

FÜR WAS ??

Verwendung: Cruising/Tourensegeln Club-Racing/ Tourensegeln mit gelegentlichen Clubregatten
Regatta

WO ??

Revier: Binnensee welcher Nordsee
Mittelmeer/Ostsee
Atlantik / Hochsee

Was ??

Segeltyp: Genua 1 % wenn bekannt Rollreff-Genua
Genua 2 % wenn bekannt Fock 1
Genua 3 % wenn bekannt Sturm-Fock
Lighter (Leichtstwettersgenau) Anderer:

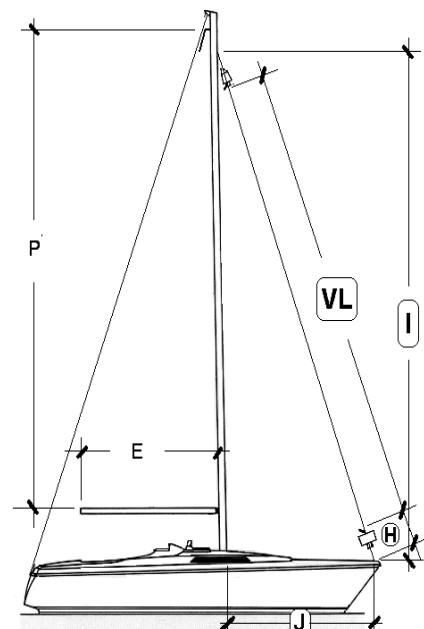
m² wenn bekannt

Masse zur Bestimmung des Segels

Vom Boot

I = Höhe des Vorsegeldreiecks.
Mass ab Vorstagansatz am Mast bis Oberkante vom Deck seitlich vom Mast

J = Basis des Vorsegeldreiecks.
Vorderkante Mast bis Schnittpunkt Vorstag auf Deck



falls vorhanden:

Marke der Rollanlage

Typ der Rollanlage

VL = Vorliedlänge mit ganz hochgezogenem Fallschlitten
(Reserve und Rech durch uns bestimmt)

H = Höhe des Segelbeginns (Schäkel) auf dem Fockroller bis auf Deck

Oder vom bestehenden Segel:

VL = Vorlied des Segels

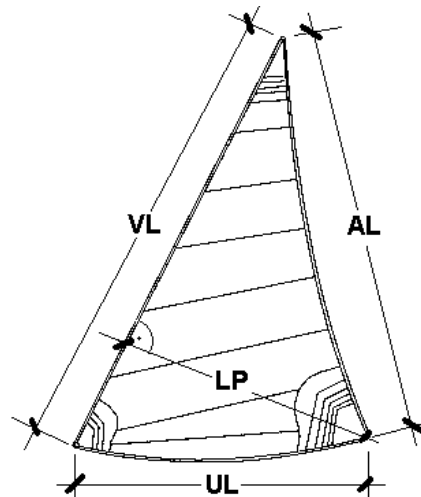
UL = Unterlieks des Segels

AL = Achterliek des Segels

LP = Diagonale des Segels im rechten Winkel zum Vorlied gemessen

Vorlied: Stagreiter Ja nein

Foilband für Rollanlage = Ø mm



WOHIN ??

Offerte bitte senden an :

Name*

Vorname*

Adresse*

PLZ*

Ort*

Telephon P

Telefon G

e-mail @

Fax Nr.

* Diese Felder müssen ausgefüllt werden

Tragen Sie bitte alle notwendigen Angaben elektronisch direkt in die vorgesehenen Felder ein, speichern Sie das Formular ab und senden es als Anhang mit ihrem E-mail Programm an:

burger@elvstromsails.ch.

Sie können das Formular aber auch ausdrucken und faxen an: ++41 (0)33 336 17 72